

## Eplucheuses T10E - Inox 10Kg avec plateau abrasif

REPÈRE # \_\_\_\_\_

MODELE # \_\_\_\_\_

NOM # \_\_\_\_\_

SIS # \_\_\_\_\_

AIA # \_\_\_\_\_



601792 (T10E1)

Eplucheuse 10Kg plateau  
abrasif sans table filtre  
Mono 230V

601805 (T10E324)

Eplucheuse 10Kg plateau  
abrasif sans table filtre Tri  
230/400V

### Description courte

#### Repère No.

Construction en acier inoxydable avec couvercle transparent en plastique résistant. Plateau abrasif garantissant la qualité d'épluchage. Tableau de commande à touches tactiles incorporé à la machine avec une commande de remise à zéro et une minuterie programmable. Moteur asservi à l'ouverture porte et couvercle. Douchette intégrée pour faciliter le nettoyage. Protection IP65 du tableau de commandes avec tension basse.

Livré avec plateau abrasif.

### Caractéristiques principales

- Couvercle transparent en plastique résistant pour une visibilité totale du cycle d'épluchage.
- Livré avec :-plateau abrasif.
- Plateau rotatif amovible couvert d'un matériau abrasif (pierre de lave) pour assurer un épluchage parfait.
- Les épluchures sont réduites en petits morceaux pour faciliter le processus d'évacuation.
- Fonction « Pulse » pour faciliter et contrôler le déchargement.
- Poignée douchette amovible, clipsée sur le couvercle et destinée au nettoyage de la machine.
- Minuterie avec décompte numérique.
- Des détecteurs magnétiques arrêtent la machine lorsque le couvercle et/ou la porte sont ouverts.
- Adaptée pour 50-200 couverts par service.

### Construction

- Fabrication entièrement en inox.
- Panneau de commande étanche à bouton tactile IP55.
- Le couvercle transparent en polycarbonate sans bisphénol A, comporte un système de sécurité par contact magnétique.

### Accessoires inclus

- 1 X Plateau abrasif pour T10 E PNC 653203 ou T15 E

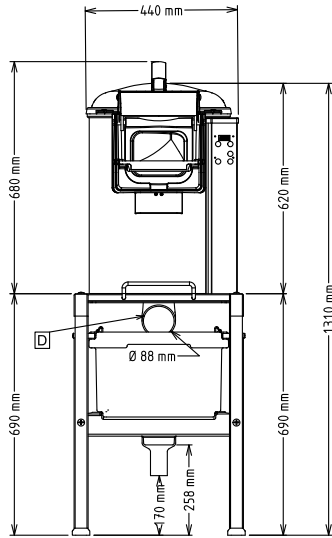
### Accessoires en option

- Plateau pour broyage des légumes - T10 E ou T15 E PNC 653058
- Plateau abrasif petits oignons, échalotes, diam.388 mm pour T10E ou T15E PNC 653184
- Plateau abrasif pour T10 E ou T15 E PNC 653203
- Plateau couteaux pour T10 E ou T15 E PNC 653204
- Plateau abrasif gros oignons pour T10 E ou T15 E PNC 653205
- Panier d'essorage pour T10 E PNC 653208
- Plateau Special Coquillage en Inox pour Eplucheuses de 10/15 kg (non disponible pour les modèles avec cylindre abrasif) PNC 653620
- Table filtre MONTEE avec tablette et panier filtre en maille résistante PNC 653783

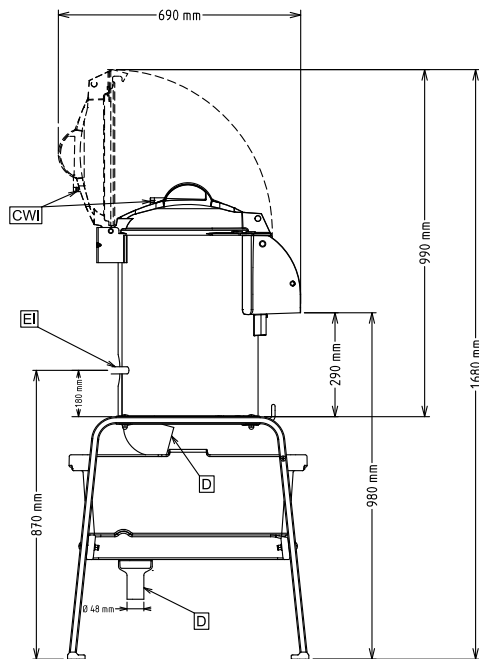
APPROBATION: \_\_\_\_\_

- Table filtre avec tablette et panier PNC 653784   
filtre en maille résistante

Avant

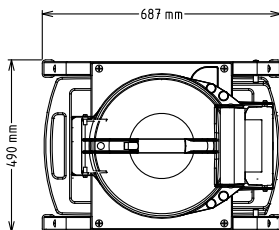


Côté



CWII = Raccordement eau froide  
 D = Vidange  
 EI = Connexion électrique

Dessus



## Électrique

**Voltage :**

601792 (T10E1)

220-240 V/1N ph/50/60 Hz

200-240/380-440 V/3

601805 (T10E324)

ph/50/60 Hz

**Puissance de raccordement**

0.37 kW

**Total Watts :**

0.37 kW

## Capacité

**Rendement :**

160 kg/heure

**Capacité**

ISO 9001; ISO 14001 kg

## Informations générales

**Largeur extérieure**

440 mm

**Profondeur extérieure**

690 mm

**Hauteur extérieure**

680 mm

**Poids net (kg) :**

39

**Epluchage pomme de terre :** 160 kg/h